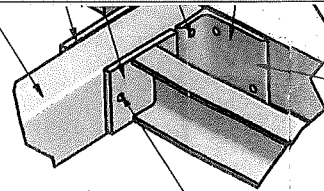


4 mm bukket profil
Se tegning 10680-0106
med fald 1,5 promille

Afløb 40 x 40 x 2 bukket profil
Der skæres ud i 4 mm bukket profil for
afløbsrende

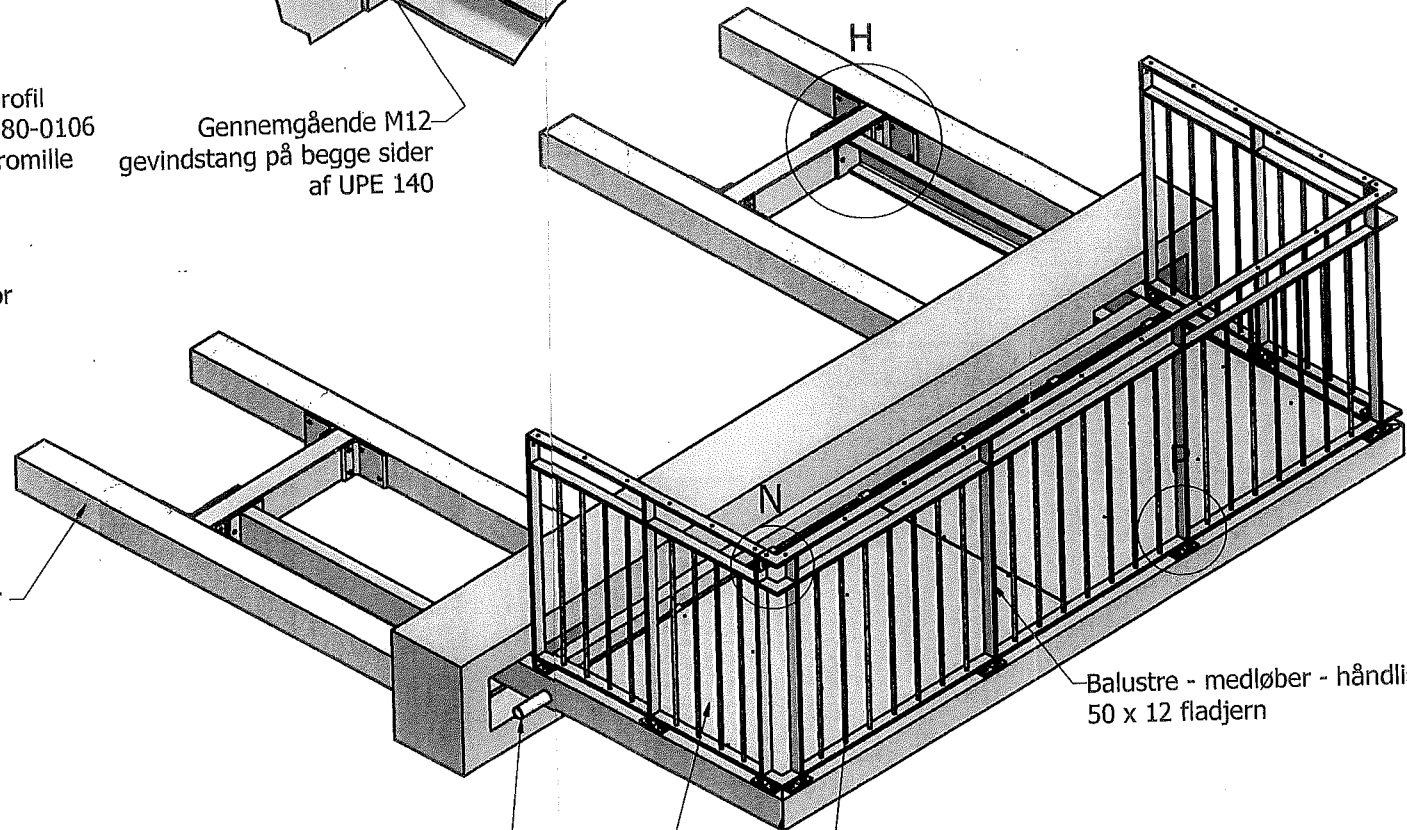
150 x 100 x 6



160 x 80 x 12 V - jern

Gennemgående M12
gevindstang på begge sider
af UPE 140

Eksisterende bjælker



Ø48 afløb

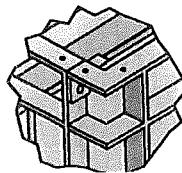
2 mm galvaniseret plade

Vange UPE 140

Udfyld Ø12

Balustre - medløber - håndlist
50 x 12 fladjern

N (1 : 10)



Note:

Stål kvalitet 235
Bolte galvaniserede kvalitet 8.8
Stål i murværk korrosionsbeskyttes til C5 - a
Ubenævnte svejse sømme a=3
stumpsøm = godstykkelse

Altan nr. 1-4-10

Pos.	Antal	Indkøbsnr.	Materiale	Dimensi